

YK300XGS

壁取付け・インバース仕様

●アーム長 300mm ●最大可搬質量 5kg ※受注生産ですので、納期は弊社営業までお問い合わせください。

注文型式

YK300XGS - **150** - **RCX340-4**

ロボット本体	取付け方法 W:壁取付け (外観図通り) U:壁取付け インバース (天地逆)	Z軸ストローク 150:150mm	ツールフランジ 無記入:なし F:あり	中通しシャフト 無記入:なし S:あり	ケーブル長 3L:3.5m 5L:5m 10L:10m	適用コントローラ/ 制御軸数	安全規格	オプションA (OP.A)	オプションB (OP.B)	オプションC (OP.C)	オプションD (OP.D)	オプションE (OP.E)	アンプ バッテリー
--------	--	----------------------	---------------------------	---------------------------	--------------------------------------	-------------------	------	------------------	------------------	------------------	------------------	------------------	--------------

コントローラ各種設定項目をご指定ください。RCX340▶ **P.678**

※1. 取付けは必ず仕様通りに行ってください。
壁取付け、壁取付けインバースをそれぞれ天地逆に取り付けしないでください。
誤った取り付けを行うと不具合の原因になりますのでご注意ください。

基本仕様

軸仕様	アーム長	X軸	Y軸	Z軸	R軸
回転範囲	150 mm	150 mm	150 mm	150 mm	—
モータ出力 AC		200 W	150 W	50 W	100 W
減速機構	伝達方式	直結			
	モータ ~ 減速機	直結			
	減速機 ~ 出力	直結			
繰り返し位置決め精度 ^{*1}		±0.01 mm	±0.01 mm	±0.01 mm	±0.004 °
最高速度		4.4 m/sec	—	1.0 m/sec	1020 °/sec (壁取付け) 720 °/sec (インバース)
最大可搬質量		5 kg (標準仕様)、4 kg (オプション仕様 ^{*4})			
標準サイクルタイム: 2kg 可搬時 ^{*2}		0.49 sec			
R軸許容慣性モーメント ^{*3}		0.05 kgm ²			
ユーザ配線		0.2 sq × 10 本			
ユーザ配管(外径)		φ4 × 3			
動作リミット設定		1.ソフトリミット 2.メカストップ(X, Y, Z軸)			
ロボットケーブル長		標準: 3.5 m		オプション: 5 m, 10 m	
本体質量		19.5 kg			

※1. 周囲温度一定時の値です。
※2. 上下移動25mm、水平移動300mmの往復動作(2kg可搬、粗位置決めアーチモーション時)。
※3. 先端質量、R軸慣性モーメントの設定により加速度係数が自動設定されます。
※4. オプション仕様(ツールフランジ取付仕様、ユーザ配線配管スプライン中通し仕様)の場合は最大可搬質量は4kgとなります。

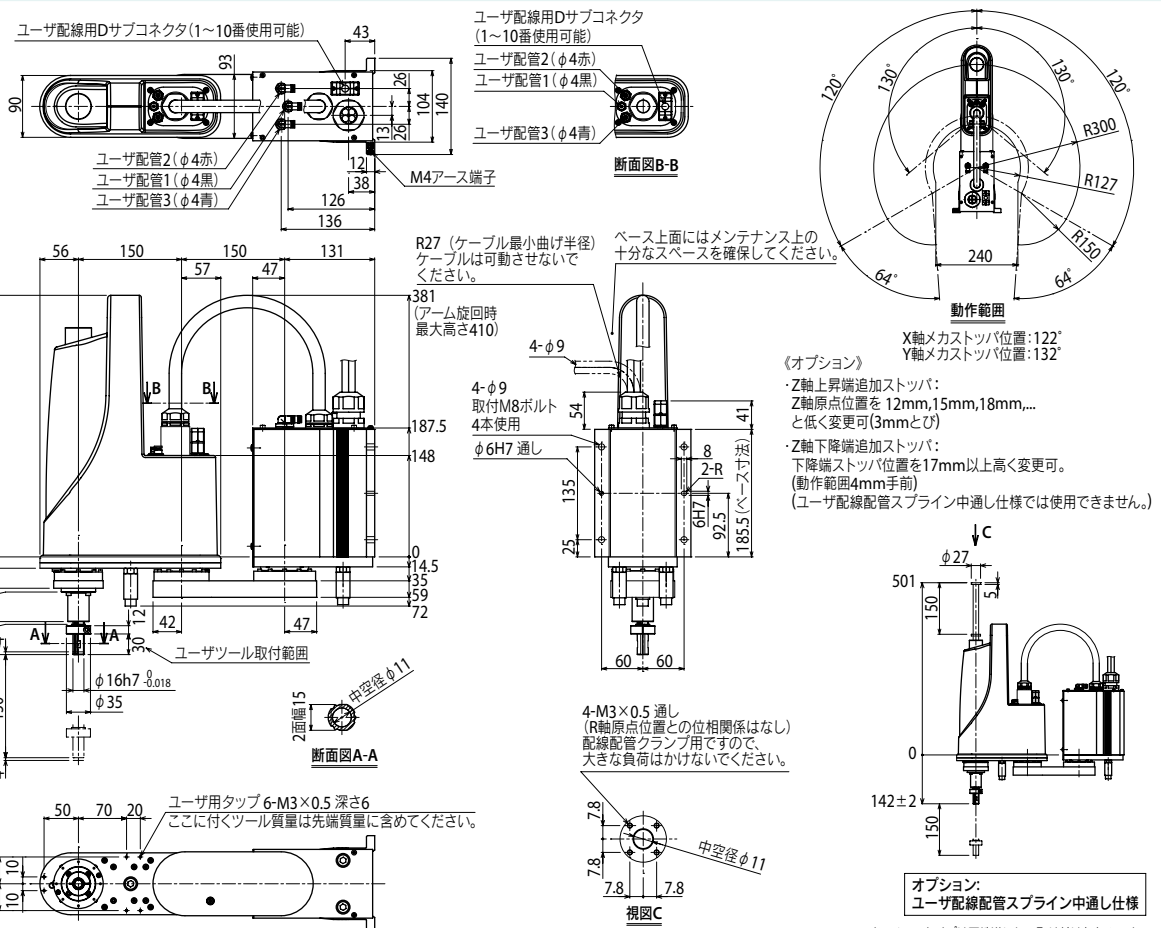
適用コントローラ

コントローラ	電源容量(VA)	運転方法
RCX340	1000	プログラム ポイントトレース リモートコマンド オンライン命令

※可動範囲は、Y軸のメカストップの位置をずらすことで制限することができます。(出荷時は最大可動範囲)
詳細はマニュアル(設置マニュアル)をご参照ください。

マニュアル(設置マニュアル)は弊社WEBサイトよりダウンロードしていただけます。
<https://www.yamaha-motor.co.jp/robot/>

YK300XGS



※インバースタイプは天地逆にて取り付けられたものです。

